



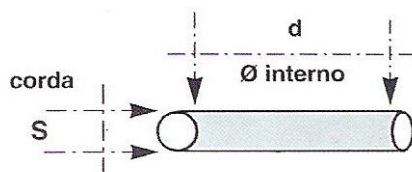
# Catalogo O-Rings



## CARATTERISTICHE TECNICHE O-RINGS

### INFORMAZIONI TECNICHE GENERALI:

La guarnizione OR, chiamata anche guarnizione toroidale, è costituita da un anello circolare di sezione rotonda vulcanizzato a stampo. La sua definizione dimensionale data dal diametro interno  $d$  e dal diametro  $S$  della sezione o corda.

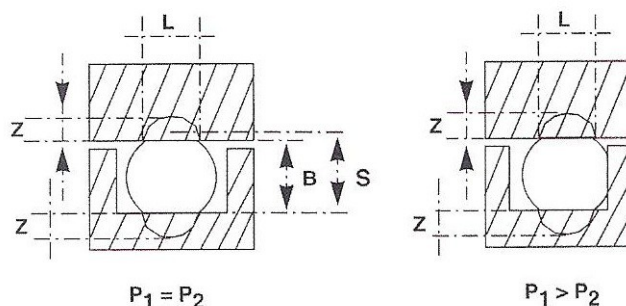


Grazie alla sua semplice forma geometrica, l'OR è la soluzione più valida ed economica per un gran numero di problemi di tenuta, sia statica che dinamica. Lo sviluppo avuto dagli elastomeri sintetici e dai polimeri speciali assicura a questa guarnizione un'efficacia di tenuta praticamente con tutti i fluidi, anche in presenza di pressione.

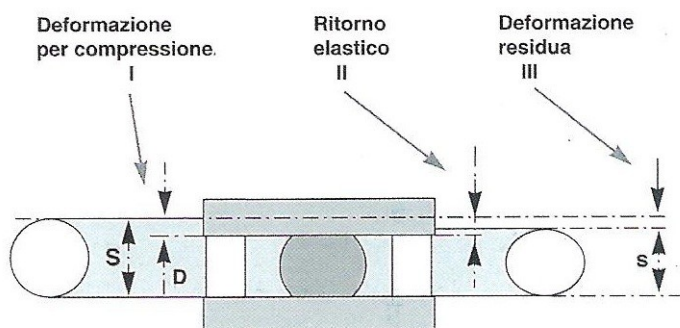
### FUNZIONAMENTO:

Gli elastomeri si comportano come liquidi con alta viscosità e l'applicazione di una pressione si trasmette praticamente con la medesima forza in tutte le direzioni (legge idrostatica elementare di B. Pascal).

Per essere in grado di "tenere", un OR deve essere compresso radialmente, deve cioè avere un'interferenza con le superfici metalliche rispetto alle quali esse deve effettuare la tenuta. Per effetto della compressione radiale, l'OR reagisce con una forza  $z$  in corrispondenza delle zone di contatto  $L$  con le superfici metalliche, alle quali si aggiunge quella esercitata dal fluido da tenere. Ne risulta una forza globale  $Z$  che aumenta con il crescere della pressione  $P$  del fluido. Le forze  $z$  e  $Z$  e la larghezza  $L$  delle zone di contatto sono funzioni del diametro  $S$  della sezione, della durezza dell'elastomero, della compressione iniziale ( $S-B$ ) e della differenza di pressione ( $P_1-P_2$ ).



Oltre alla resistenza chimica e termica, alla durezza ed alla resistenza all'usura, la deformazione residua (o permanente) di un elastomero, dopo compressione è un fattore molto importante per valutare la sua idoneità come elemento di tenuta. Si definisce con il termine di "deformazione residua" la deformazione che permane anche dopo aver levato il carico che agisce su un elastomero.



Deformazione % per compressione =

$$\frac{SD - D}{S} \cdot 100$$

Deformazione % residua =

$$\frac{SD - s}{S} \cdot 100$$

Le prove sulla deformazione residua degli OR vengono sempre effettuate in aria, quasi sempre ad una temperatura di  $+100^{\circ}\text{C}$  e per una durata di 24 ore. A tale scopo, l'OR, posto tra due piastre metalliche parallele, viene compresso del 25%. Una modesta deformazione residua significa in pratica che l'elastomero possiede un ritorno elastico elevato, che favorisce la tenuta.

## ISTRUZIONI COSTRUTTIVE E ACCOPPIAMENTI/TOLLERANZE

### ISTRUZIONI COSTRUTTIVE:

Distinguiamo i seguenti tipi di tenuta mediante OR:

- statica;
- con compressione assiale (es. flange, coperchi, ecc.);
- con compressione radiale (accoppiamenti alberifori);
- dinamica;
- movimento alternativo (comandi idraulici e pneumatici);
- movimento rotativo (continuo ed intermittente, es. gli steli dei rubinetti).

Per essere in grado di tenere, un OR deve essere compresso tra le due superfici rispetto alle quali esso deve effettuare la tenuta. In altri termini l'OR deve avere un'interferenza con le superfici metalliche.

Gli OR in elastomero subiscono una deformazione permanente dovuta all'affaticamento del materiale sottoposto a compressione. Gli OR con sezione di piccolo diametro subiscono una deformazione permanente relativamente elevata. Inoltre, essi hanno tolleranze di produzione molto ampie in proporzione alle loro dimensioni. Per questo motivo è consigliabile utilizzare OR con diametro di corda maggiore possibile.

Prima di scegliere un OR, devono inoltre essere definiti i seguenti parametri:

- tipologia dei componenti su cui fare tenuta;
- fluido, stato e concentrazione;
- temperatura massima e minima nel punto di contatto, variazioni della temperatura e relativi intervalli;
- pressione d'impiego massima e minima o pulsante nella zona di tenuta;
- tipo di tenuta (statica o dinamica);
- valori del movimento (corsa, frequenza, nr dei giri).

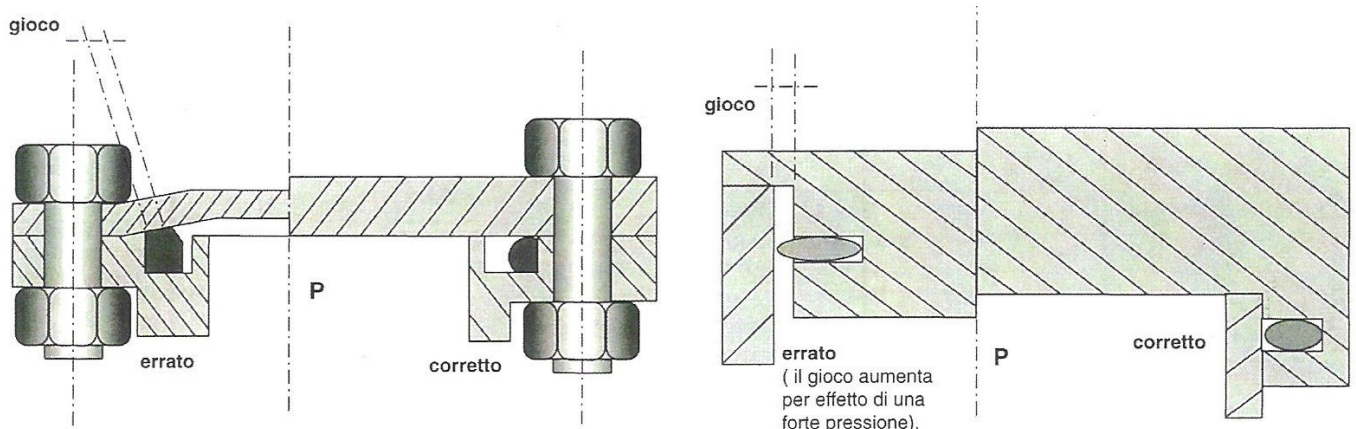
### ACCOPPIAMENTI E TOLLERANZE:

Nell'impiego statico, la pressione può raggiungere valori molto elevati, a condizione che le parti metalliche abbiano una sufficiente rigidità.

E' essenziale che i componenti tra i quali effettuare la tenuta (flange, coperchi) non possano allontanarsi l'uno dall'altro per effetto della pressione; in caso contrario l'OR viene estruso nel gioco e viene pizzicato al cessare della pressione. Dopo alcuni cicli, esso sarà danneggiato.

Nell'impiego dinamico (solamente movimento alternativo) la pressione del fluido non deve invece superare i 350 bar. Solo movimenti relativi molto lenti consentono eccezioni.

### Tenuta di flange o di coperchi



## ISTRUZIONI COSTRUTTIVE

Pressione P (bar)	Durezza OR (Shore A)	Accoppiamento per ØA ØF
≤20	60 ÷ 70	H8/f7
≤70	70 ÷ 90	H8/f7
≤100	70 ÷ 90	H8/f7
≤350 (*)	70 ÷ 90	H7/g6

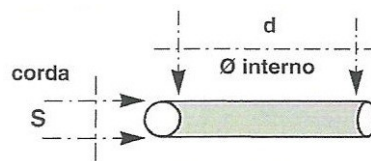
(\*) In caso di tenuta statica, la pressione massima può raggiungere 400 bar

ØA = sede OR ricavata su pistone

ØF = sede OR ricavata su cilindro

## TOLLERANZE DI PRODUZIONE

**Tolleranze consentite secondo la DIN 3771:**



Ø INTERNO d											
	Toll.		Toll.		Toll.		Toll.		Toll.		Toll.
1,80÷2,79	±0,13	37,5÷38,69	±0,36	69,0÷70,99	±0,61	125÷127,9	±1,03	230÷235,9	±1,75	425÷436,9	±2,99
2,80÷4,86	±0,14	38,7÷39,99	±0,37	71,0÷72,99	±0,63	128÷131,9	±1,05	236÷242,9	±1,79	437÷449,9	±3,07
4,87÷6,69	±0,15	40,0÷41,19	±0,38	73,0÷74,99	±0,64	132÷135,9	±1,08	243÷249,9	±1,83	450÷461,9	±3,15
6,70÷8,75	±0,16	41,2÷42,49	±0,39	75,0÷77,49	±0,66	136÷139,9	±1,10	250÷257,9	±1,88	462÷474,9	±3,22
8,76÷10,59	±0,17	42,5÷43,69	±0,40	77,5÷79,99	±0,67	140÷144,9	±1,13	258÷264,9	±1,93	475÷486,9	±3,30
10,6÷11,79	±0,18	43,7÷44,99	±0,41	80,0÷82,49	±0,69	145÷149,9	±1,17	265÷271,9	±1,98	487÷499,9	±3,37
11,8÷14,99	±0,19	45,0÷46,19	±0,42	82,5÷84,99	±0,71	150÷154,9	±1,20	272÷279,9	±2,02	500÷514,9	±3,45
15,0÷16,99	±0,20	46,2÷47,49	±0,43	85,0÷87,49	±0,73	155÷159,9	±1,24	280÷289,9	±2,08	515÷529,9	±3,54
17,0÷18,99	±0,21	47,5÷48,69	±0,44	87,5÷89,99	±0,75	160÷164,9	±1,27	290÷299,9	±2,14	530÷544,9	±3,63
19,0÷21,19	±0,22	48,7÷49,99	±0,45	90,0÷92,49	±0,77	165÷169,9	±1,31	300÷306,9	±2,21	545÷559,9	±3,72
21,2÷22,39	±0,23	50,0÷51,49	±0,46	92,5÷94,99	±0,79	170÷174,9	±1,34	307÷314,9	±2,25	560÷579,9	±3,81
22,4÷24,99	±0,24	51,5÷52,99	±0,47	95,0÷97,49	±0,81	175÷179,9	±1,38	315÷324,9	±2,30	580÷599,9	±3,93
25,0÷25,79	±0,25	53,0÷54,49	±0,48	97,5÷99,99	±0,83	180÷184,9	±1,41	325÷334,9	±2,37	600÷614,9	±4,05
25,8÷27,99	±0,26	54,5÷55,99	±0,50	100÷102,9	±0,84	185÷189,9	±1,44	335÷344,9	±2,43	615÷629,9	±4,13
28,0÷29,99	±0,28	56,0÷57,99	±0,51	103÷105,9	±0,87	190÷194,9	±1,48	345÷354,9	±2,49	630÷649,9	±4,22
30,0÷31,49	±0,29	58,0÷59,99	±0,52	106÷108,9	±0,89	195÷199,9	±1,51	355÷364,9	±2,56	650÷669,9	±4,34
31,5÷32,49	±0,31	60,0÷61,49	±0,54	109÷111,9	±0,91	200÷205,9	±1,55	365÷374,9	±2,62	670÷689,9	±4,46
32,5÷34,49	±0,32	61,5÷62,99	±0,55	112÷114,9	±0,93	206÷211,9	±1,59	375÷386,9	±2,68		
34,5÷35,49	±0,33	63,0÷64,99	±0,56	115÷117,9	±0,95	212÷217,9	±1,63	387÷399,9	±2,76		
35,5÷36,49	±0,34	65,0÷66,99	±0,58	118÷121,9	±0,97	218÷223,9	±1,67	400÷411,9	±2,84		
36,5÷37,49	±0,35	67,0÷68,99	±0,59	122÷124,9	±1,00	224÷229,9	±1,71	412÷424,9	±2,91		

CORDA S											
	Toll.		Toll.		Toll.		Toll.		Toll.		Toll.
1,00	±0,08	2,00	±0,08	3,00	±0,09	4,50	±0,10	6,99	±0,15	9,50	±0,20
1,50	±0,08	2,40	±0,08	3,50	±0,10	5,00	±0,13	7,00	±0,15	10,00	±0,20
1,60	±0,08	2,50	±0,08	3,53	±0,10	5,30	±0,13	8,00	±0,18	>10,00	±1,8%
1,78	±0,08	2,62	±0,08	3,60	±0,10	5,70	±0,15	8,40	±0,18		
1,90	±0,08	2,70	±0,09	4,00	±0,10	6,00	±0,15	9,00	±0,20		

## SCELTA DEI MATERIALI

La scelta del materiale più appropriato per un OR deve essere effettuata tenendo conto dei seguenti fattori:

- resistenza chimica al fluido da tenere;
- temperatura massima d'impiego, tenendo anche conto, nelle applicazioni dinamiche, dell'incremento dovuto all'attrito;
- temperatura minima d'impiego;
- pressione d'esercizio;
- resistenza all'usura.

### MESCOLE FORNIBILI E LORO CARATTERISTICHE GENERALI

Materiali Designazione AP/DIN ISO/ASTM	Durezza Shore A	Principali settori d'impiego	Caratteristiche principali	Campo di temperature per servizio continuo
<b>NBR</b> (elastomero butadiene - acrilonitrile)	60÷90	Costruzione di macchine in genere, apparecchiature e pompe, dispositivi idraulici e pneumatici.	Resistenze agli olii, grassi minerali e vegetali, alcali, alcoli, gas, acqua, glicoli, soluzioni saline, prodotti alimentari; resistenza relativa all'ozono.	-30 +100
<b>FPM/FKM</b> (elastomero fluorurato Viton®*)	70÷90	Costruzione di apparecchiature chimiche, di pompe per vuoto spinto, attrezzature idrauliche infiammabili.	Alta resistenza al calore, unita ad una eccezionale resistenza agli agenti chimici: olii, idrocarburi, alifatici, diversi fluidi idraulici ininfiammabili.	-15 +200
<b>MPQ/VMQ</b> (elastomero silicone)	60÷80	Costruzione di apparecchiature chimiche e macchine per l'industria alimentare.	Ampio campo di temperature; compatibilità con gli alimenti; resistenza limitata all'abrasione.	-60 +200
<b>EPDM/EPR</b> (elastomero etilene- propilene, reticolato)	70	Rubinetteria per sanitari e riscaldamento, pompe, apparecchiature nucleari.	Buona resistenza all'acqua calda e vapore, all'invecchiamento ed agenti atmosferici. Non resistente agli oli e ai grassi minerali.	-40 +160
<b>CR/NEOPRENE®</b> (elastomero cloroprene) prodotti refrigeranti	70	Compressori frigoriferi: in condizioni atmosferiche.	Resiste agli agenti atmosferici ed all'invecchiamento, agli alcali, alcol, grassi, glicoli, ozono, prodotti refrigeranti.	-40 +100



**SERIE INGLESE**

**GUARNIZIONI O-RINGS**

**ENGLISH SIZE**

RIFER. UNIFICATI				DIMENSIONI (mm)				RIFER. UNIFICATI				DIMENSIONI (mm)				RIFER. UNIFICATI				DIMENSIONI (mm)							
USA	INGLESE	Ø INT.	SEZ.	USA	INGLESE	Ø INT.	SEZ.	USA	INGLESE	Ø INT.	SEZ.	USA	INGLESE	Ø INT.	SEZ.	USA	INGLESE	Ø INT.	SEZ.	USA	INGLESE	Ø INT.	SEZ.	USA	INGLESE	Ø INT.	SEZ.
2-4	2007	1.78	1.78	2-112	3050 116	12.37	2.62	2-168	3725	183.82	2.62	2-168	3725	183.82	2.62	2-168	3725	183.82	2.62	2-168	3725	183.82	2.62	2-168	3725	183.82	2.62
2-5	2010	2.57	1.78	5-616	117	13.10	2.62	2-169	3750	190.17	2.62	2-169	3750	190.17	2.62	2-169	3750	190.17	2.62	2-169	3750	190.17	2.62	2-169	3750	190.17	2.62
2-6	2012 101	2.90	1.78	2-113	3056 118	13.94	2.62	2-170	3775	196.52	2.62	2-170	3775	196.52	2.62	2-170	3775	196.52	2.62	2-170	3775	196.52	2.62	2-170	3775	196.52	2.62
2-7	2015 102	3.68	1.78	5-243	119	15.08	2.62	2-171	3800	202.87	2.62	2-171	3800	202.87	2.62	2-171	3800	202.87	2.62	2-171	3800	202.87	2.62	2-171	3800	202.87	2.62
2-8	2018 103	4.47	1.78	2-114	3062 120	15.54	2.62	2-172	3825	209.22	2.62	2-172	3825	209.22	2.62	2-172	3825	209.22	2.62	2-172	3825	209.22	2.62	2-172	3825	209.22	2.62
2-9	2021 104	5.28	1.78	5-617	121	15.88	2.62	2-173	3850	215.57	2.62	2-173	3850	215.57	2.62	2-173	3850	215.57	2.62	2-173	3850	215.57	2.62	2-173	3850	215.57	2.62
2-10	2025 105	6.07	1.78	2-115	3068 122	17.12	2.62	2-174	3875	221.92	2.62	2-174	3875	221.92	2.62	2-174	3875	221.92	2.62	2-174	3875	221.92	2.62	2-174	3875	221.92	2.62
5-052	106	6.75	1.78	5-256	123	17.86	2.62	2-175	3900	228.27	2.62	2-175	3900	228.27	2.62	2-175	3900	228.27	2.62	2-175	3900	228.27	2.62	2-175	3900	228.27	2.62
2-11	2031 107	7.65	1.78	2-116	3075 124	18.72	2.62	2-176	3925	234.62	2.62	2-176	3925	234.62	2.62	2-176	3925	234.62	2.62	2-176	3925	234.62	2.62	2-176	3925	234.62	2.62
5-612	108	8.73	1.78	2-117	3081 127	20.30	2.62	2-177	3950	240.97	2.62	2-177	3950	240.97	2.62	2-177	3950	240.97	2.62	2-177	3950	240.97	2.62	2-177	3950	240.97	2.62
2-12	2037 110	9.25	1.78	2-117	128	20.64	2.62	2-178	3975	247.32	2.62	2-178	3975	247.32	2.62	2-178	3975	247.32	2.62	2-178	3975	247.32	2.62	2-178	3975	247.32	2.62
2-13	2043	10.82	1.78	2-118	3087	21.89	2.62	2-201		4.34	3.53	2-201		4.34	3.53	2-201		4.34	3.53	2-201		4.34	3.53	2-201		4.34	3.53
5-613	114	11.11	1.78	2-118	130	22.23	2.62	2-202		5.94	3.53	2-202		5.94	3.53	2-202		5.94	3.53	2-202		5.94	3.53	2-202		5.94	3.53
2-14	2050	12.42	1.78	2-119	3093	23.47	2.62	2-203		7.52	3.53	2-203		7.52	3.53	2-203		7.52	3.53	2-203		7.52	3.53	2-203		7.52	3.53
2-15	2056	14.00	1.78	2-119	132	23.81	2.62	2-204		9.12	3.53	2-204		9.12	3.53	2-204		9.12	3.53	2-204		9.12	3.53	2-204		9.12	3.53
2-16	2062	15.60	1.78	2-12	3100	25.07	2.62	2-205		10.69	3.53	2-205		10.69	3.53	2-205		10.69	3.53	2-205		10.69	3.53	2-205		10.69	3.53
2-17	2068	17.17	1.78	2-121	3106	26.64	2.62	2-206		12.29	3.53	2-206		12.29	3.53	2-206		12.29	3.53	2-206		12.29	3.53	2-206		12.29	3.53
2-18	2075	18.77	1.78	2-122	3112	28.24	2.62	2-207		13.87	3.53	2-207		13.87	3.53	2-207		13.87	3.53	2-207		13.87	3.53	2-207		13.87	3.53
2-19	2081	20.35	1.78	2-123	3118	29.82	2.62	2-208		15.47	3.53	2-208		15.47	3.53	2-208		15.47	3.53	2-208		15.47	3.53	2-208		15.47	3.53
2-20	2087	21.95	1.78	2-124	3125	31.42	2.62	2-209		17.04	3.53	2-209		17.04	3.53	2-209		17.04	3.53	2-209		17.04	3.53	2-209		17.04	3.53
2-21	2093	23.52	1.78	2-125	3131	32.99	2.62	2-210	4075 125	18.64	3.53	2-210	4075 125	18.64	3.53	2-210	4075 125	18.64	3.53	2-210	4075 125	18.64	3.53	2-210	4075 125	18.64	3.53
2-22	2100	25.12	1.78	2-126	3137	34.59	2.62	2-211	4081 126	20.22	3.53	2-211	4081 126	20.22	3.53	2-211	4081 126	20.22	3.53	2-211	4081 126	20.22	3.53	2-211	4081 126	20.22	3.53
2-23	2106	26.70	1.78	2-127	3143	36.17	2.62	2-212	4087 129	21.82	3.53	2-212	4087 129	21.82	3.53	2-212	4087 129	21.82	3.53	2-212	4087 129	21.82	3.53	2-212	4087 129	21.82	3.53
2-24	2112	28.30	1.78	2-128	3150	37.77	2.62	2-213	4093 131	23.39	3.53	2-213	4093 131	23.39	3.53	2-213	4093 131	23.39	3.53	2-213	4093 131	23.39	3.53	2-213	4093 131	23.39	3.53
2-25	2118	29.87	1.78	2-129	3156	39.34	2.62	2-214	4100 133	24.99	3.53	2-214	4100 133	24.99	3.53	2-214	4100 133	24.99	3.53	2-214	4100 133	24.99	3.53	2-214	4100 133	24.99	3.53
2-26	2125	31.47	1.78	2-130	3162	40.94	2.62	5-618	134	25.80	3.53	5-618	134	25.80	3.53	5-618	134	25.80	3.53	5-618	134	25.80	3.53	5-618	134	25.80	3.53
2-27	2131	33.05	1.78	2-131	3168	42.52	2.62	2-215	4106 135	26.57	3.53	2-215	4106 135	26.57	3.53	2-215	4106 135	26.57	3.53	2-215	4106 135	26.57	3.53	2-215	4106 135	26.57	3.53
2-28	2137	34.65	1.78	2-132	3175	44.12	2.62	2-216	4112 136	28.17	3.53	2-216	4112 136	28.17	3.53	2-216	4112 136	28.17	3.53	2-216	4112 136	28.17	3.53	2-216	4112 136	28.17	3.53
2-29	2150	37.82	1.78	2-133	3181	45.69	2.62	2-217	4118 137	29.74	3.53	2-217	4118 137	29.74	3.53	2-217	4118 137	29.74	3.53	2-217	4118 137	29.74	3.53	2-217	4118 137	29.74	3.53
2-30	2162	41.00	1.78	2-134	3187	47.29	2.62	2-218	4125 138	31.34	3.53	2-218	4125 138	31.34	3.53	2-218	4125 138	31.34	3.53	2-218	4125 138	31.34	3.53	2-218	4125 138	31.34	3.53
2-31	2175	44.17	1.78	2-135	3193	48.90	2.62	2-219	4131 139	32.92	3.53	2-219	4131 139	32.92	3.53	2-219	4131 139	32.92	3.53	2-219	4131 139	32.92	3.53	2-219	4131 139	32.92	3.53
2-32	2187	47.35	1.78	2-136	3200	50.47	2.62	2-220	4137 140	34.52	3.53	2-220	4137 140	34.52	3.53	2-220	4137 140	34.52	3.53	2-220	4137 140	34.52	3.53	2-220	4137 140	34.52	3.53
2-33	2200	50.52	1.78	2-137	3206	52.07	2.62	2-221	4143 141	36.09	3.53	2-221	4143 141	36.09	3.53	2-221	4143 141	36.09	3.53	2-221	4143 141	36.09	3.53	2-221	4143 141	36.09	3.53
2-34	2212	53.70	1.78	2-138	3212	53.64	2.62	2-222	4150 142	37.69	3.53	2-222	4150 142	37.69	3.53	2-222	4150 142	37.69	3.53	2-222	4150 142	37.69	3.53	2-222	4150 142	37.69	3.53
2-35	2225	56.87	1.78	2-139	3218	55.25	2.62	5-321	144	39.70	3.53	5-321	144	39.70	3.53	5-321	144	39.70	3.53	5-321	144	39.70	3.53	5-321	144	39.70	3.53
2-36	2237	60.05	1.78	2-140	3225	56.82	2.62	2-223	4160	40.87	3.53	2-223	4160	40.87	3.53	2-223	4160	40.87	3.53	2-223	4160	40.87	3.53	2-223	4160	40.87	3.53
2-37	2250	63.22	1.78	2-141	3231	58.42	2.62	2-223	146	41.28	3.53	2-223	146	41.28	3.53	2-223	146	41.28	3.53	2-223	146	41.28	3.53	2-223	146	41.28	3.53
2-38	2262	66.40	1.78	2-142	3237	59.99	2.62	5-332	147	42.86	3.53	5-332	147	42.86	3.53	5-332	147	42.86	3.53	5-332	147	42.86	3.53	5-332	147	42.86	3.53
2-39	2275	69.57	1.78	2-143	3243	61.60	2.62	2-224	4175	44.04	3.53	2-224	4175	44.04	3.53	2-224	4175	44.04	3.53	2-224	4175	44.04	3.53	2-224	4175	44.04	3.53
2-40	2287	72.75	1.78	2-144	3250	63.17	2.62	2-224	149	44.45	3.53	2-224	149	44.45	3.53	2-224	149	44.45	3.53	2-224	149	44.45	3.53	2-224	149	44.45	3.53
2-41	2300	75.92	1.78	2-145	3256	64.77	2.62	5-035	150	46.04	3.53	5-035	150	46.04	3.53	5-035	150	46.04	3.53	5-035	150	46.04	3.53	5-035	150	46.04	3.53
2-42	2325	82.27	1.78	2-146	3262	66.34	2.62	2-225	4187	47.22	3.53	2-225	4187	47.22	3.53	2-225	4187	47.22	3.53	2-225	4187	47.22	3.53	2-225	4187	47.22	3.53
2-43	2350	88.62	1.78	2-147	3268	67.95	2.62	2-225	152	47.62	3.53	2-225	152	47.62	3.53	2-225	152	47.62	3.53	2-225	152	47.62	3.53	2-225	152	47.62	3.53
2-44	2375	94.97	1.78	2-148	3275	69.52	2.62	5-701	153	49.20	3.53	5-701	153	49.20	3.53	5-701	153	49.20	3.53	5-701	153	4					

**SERIE INGLESE**

**GUARNIZIONI O-RINGS**

**ENGLISH SIZE**

RIFER. UNIFICATI		DIMENSIONI (mm)		RIFER. UNIFICATI		DIMENSIONI (mm)		RIFER. UNIFICATI		DIMENSIONI (mm)		
USA	INGLESE	Ø INT.	SEZ.	USA	INGLESE	Ø INT.	SEZ.	USA	INGLESE	Ø INT.	SEZ.	
2-232	173	69.85	3.53	2-316		21.59	5.33	2-374	6920	234.32	5.33	
5-704	174	71.44	3.53	2-317		23.16	5.33	2-375	6945	240.67	5.33	
2-233	4287	72.62	3.53	2-318		24.77	5.33	2-376	6975	247.02	5.33	
2-233	176	73.02	3.53	2-319		26.34	5.33	2-377	6995	253.37	5.33	
5-705	177	74.60	3.53	2-320		27.94	5.33	2-378	61050	266.07	5.33	
2-234	4300	75.79	3.53	2-321		29.51	5.33	2-379	61100	278.77	5.33	
2-235	4312	78.97	3.53	2-322		31.12	5.33	2-380	61150	291.47	5.33	
2-236	4325	82.14	3.53	2-323		32.69	5.33	2-381	61200	304.17	5.33	
2-237	4337	85.32	3.53	2-324		34.29	5.33	2-382	61300	329.57	5.33	
2-238	4350	88.49	3.53	2-325	6150 143	37.47	5.33	2-383	61400	354.97	5.33	
2-239	4362	91.67	3.53	2-326	6162 145	40.64	5.33	2-384	61500	380.37	5.33	
2-240	4375	94.84	3.53	2-327	6176 148	43.82	5.33	2-385	61600	405.26	5.33	
2-241	4387	98.02	3.53	2-328	6187 151	46.99	5.33	2-386	61700	430.66	5.33	
2-242	4400	101.19	3.53	2-324	6200 154	50.17	5.33	2-387	61800	456.06	5.33	
2-243	4412	104.37	3.53	2-330	6212 157	53.34	5.33	2-388	61900	481.41	5.33	
2-244	4425	107.54	3.53	2-331	6225 160	56.52	5.33	2-389	62000	506.81	5.33	
2-245	4437	110.72	3.53	2-532	6237 163	59.69	5.33	2-390	62100	532.21	5.33	
2-246	4450	113.89	3.53	2-333	6250 166	62.87	5.33	2-391	62200	557.61	5.33	
2-247	4462	117.07	3.53	2-334	6262 169	66.04	5.33	2-392	62300	582.68	5.33	
2-248	4475	120.24	3.53	2-335	6275 172	69.22	5.33	2-393	62400	608.08	5.33	
2-249	4487	123.42	3.53	2-336	6287 175	72.39	5.33	2-394	62500	633.48	5.33	
2-250	4500	126.59	3.53			74.63	5.33	2-395	62600	658.88	5.33	
2-251	4512	129.77	3.53	2-337	6300 179	75.57	5.33	2-425	8450 196	113.67	6.99	
2-252	4525	132.94	3.53	2-338	6312 180	78.74	5.33			197	114.70	6.99
2-253	4537	136.12	3.53			79.73	5.33	2-426	8462 198	116.84	6.99	
2-254	4550	139.29	3.53	2-339	6325 182	81.92	5.33	2-427	8475 200	120.02	6.99	
2-255	4562	142.47	3.53	2-340	6337 183	85.09	5.33	2-428	8487 202	123.19	6.99	
2-256	4575	145.64	3.53	2-341	6350 184	88.27	5.33			204	124.60	6.99
2-257	4587	148.82	3.53			89.69	5.33	2-429	8500 205	126.37	6.99	
2-258	4600	151.99	3.53	2-342	6362 186	91.44	5.33	2-430	8512 207	129.54	6.99	
2-259	4625	158.34	3.53	2-343	6375 187	94.62	5.33	2-431	8525 209	132.72	6.99	
2-260	4650	164.69	3.53	2-344	6387 188	97.79	5.33			211	134.50	6.99
2-261	4675	171.04	3.53			100.00	5.33	2-432	8537 212	135.89	6.99	
2-262	4700	177.39	3.53	2-345	6400 190	100.97	5.33	2-433	8550 214	139.07	6.99	
2-263	4725	183.74	3.53	2-346	6412 191	104.14	5.33	2-434	8562 216	142.24	6.99	
2-264	4750	190.09	3.53	2-347	6425 192	107.32	5.33	2-435	8575 218	145.42	6.99	
2-265	4775	196.44	3.53			109.54	5.33	2-436	8587 220	148.59	6.99	
2-266	4800	202.79	3.53	2-348	6437 194	110.49	5.33	2-437	8600 222	151.77	6.99	
2-267	4825	209.14	3.53	2-349	6450 195	113.67	5.33			223	155.60	6.99
2-268	4850	215.49	3.53	2-350		117.48	5.33	2-438	8625 224	158.12	6.99	
2-269	4875	221.84	3.53	2-351		120.65	5.33			225	159.50	6.99
2-270	4900	228.19	3.53	2-352		123.83	5.33			226	161.90	6.99
2-271	4925	234.54	3.53	2-353		127.00	5.33	2-439	8650 227	164.47	6.99	
2-272	4950	240.89	3.53	2-354		130.18	5.33			228	166.70	6.99
2-273	4975	247.26	3.53	2-355		133.35	5.33			229	168.30	6.99
2-274	41000	253.59	3.53	2-356		136.53	5.33	2-440	8675 230	170.82	6.99	
2-275	41050	266.29	3.53	2-357		139.70	5.33			231	174.60	6.99
2-276	41100	278.99	3.53	2-358		142.88	5.33	2-441	8700 232	177.17	6.99	
2-277	41150	291.69	3.53	2-354		146.05	5.33			233	181.00	6.99
2-278	41200	304.39	3.53	2-360		149.23	5.33	2-442	8725 234	183.52	6.99	
2-279	41300	329.79	3.53	2-361	6600	151.77	5.33			235	187.30	6.99
2-280	41400	355.19	3.53	2-362	6625	158.12	5.33	2-443	8750 236	189.87	6.99	
2-858	41500	380.59	3.53	2-363	6645	164.47	5.33			237	193.70	6.99
2-282	41600	405.26	3.53	2-364	6670	170.82	5.33	2-444	8775 238	196.22	6.99	
2-283	41700	430.66	3.53	2-365	6700	177.17	5.33	2-444		239	200.00	6.99
2-284	41800	456.06	3.53	2-366	6720	183.52	5.33	2-445	8800 240	202.57	6.99	
2-309		10.46	5.33	2-367	6745	189.87	5.33			8825 241	208.92	6.99
2-310		12.07	5.33	2-368	6775	196.22	5.33	2-446	8850 242	215.27	6.99	
2-311		13.64	5.33	2-369	6795	202.57	5.33			8875 243	221.62	6.99
2-312		15.24	5.33	2-370	6820	208.92	5.33	2-447	8900 244	227.97	6.99	
2-313		16.81	5.33	2-371	6850	215.27	5.33			8925 245	234.32	6.99
2-314		18.42	5.33	2-372	6870	221.62	5.33	2-448	8950 246	240.67	6.99	
2-315		19.99	5.33	2-373	6895	227.97	5.33			8975 247	247.00	6.99

**SERIE INGLESE****GUARNIZIONI O-RINGS****ENGLISH SIZE**

RIFER. UNIFICATI			DIMENSIONI (mm)		RIFER. UNIFICATI			DIMENSIONI (mm)		RIFER. UNIFICATI			DIMENSIONI (mm)	
USA	INGLESE		Ø INT.	SEZ.	USA	INGLESE		Ø INT.	SEZ.	USA	INGLESE		Ø INT.	SEZ.
2-449	81000	248	253.37	6.99	2-456	81350	259	342.27	6.99	2-467	81900		481.46	6.99
	81025	249	259.70	6.99	2-457	81400	260	354.97	6.99	2-468	81950		494.16	6.99
2-450	81050	250	266.07	6.99	2-458	81450	261	367.67	6.99	2-469	82000		506.86	6.99
	81075	251	272.40	6.99	2-459	81500	262	380.37	6.99	2-470	82100		532.26	6.99
2-451	81100	252	278.77	6.99	2-460	81550	263	393.07	6.99	2-471	82200		557.66	6.99
2-451	81125	253	285.10	6.99	2-461	81600		405.26	6.99	2-472	82300		582.68	6.99
2-452	81150	254	291.47	6.99	2-462	81650		417.96	6.99	2-473	82400		608.80	6.99
	81175	255	297.8	6.99	2-463	81700		430.66	6.99	2-474	82500		633.48	6.99
2-453	81200	256	304.17	6.99	2-464	81750		443.36	6.99	2-475	82600		658.88	6.99
2-454	81250	257	316.87	6.99	2-465	81800		456.06	6.99					
2-455	81300	258	329.57	6.99	2-466	81850		468.76	6.99					

**SERIE FRANCESE****GUARNIZIONI O-RINGS****FRENCH SIZE**

RIFER. UNIFICATI			DIMENSIONI (mm)		RIFER. UNIFICATI			DIMENSIONI (mm)		RIFER. UNIFICATI			DIMENSIONI (mm)	
FRANCESE			Ø INT.	SEZ.	FRANCESE			Ø INT.	SEZ.	FRANCESE			Ø INT.	SEZ.
R 00			2.20	1.60	R 8			8.90	2.70	R 19			24.60	3.60
R 00			2.40	1.90	R 9			10.50	2.70	R 20			26.20	3.60
R 1			2.60	1.90	R 10			12.10	2.70	R 21			27.80	3.60
R 2			3.40	1.90	R 11			13.60	2.70	R 22			29.30	3.60
R 3			4.20	1.90	R 12			15.10	2.70	R 23			30.80	3.60
R 4			4.90	1.90	R 13			16.90	2.70	R 24			32.50	3.60
R 5			5.70	1.90	R 14			17.40	2.70	R 25			34.10	3.60
R 5A			6.40	1.90	R 15			18.30	3.60	R 26			35.60	3.60
R 6			7.20	1.90	R 16			19.80	3.60	R 27			37.30	3.60
R 6A			8.00	1.90	R 17			21.30	3.60	R 29t			43.40	3.60
R 7			8.90	1.90	R 18			23.00	3.60					

**SERIE METRICA**
**GUARNIZIONI O-RINGS**
**METRIC SIZE**

DIMENSIONI mm		DIMENSIONI mm		DIMENSIONI mm		DIMENSIONI mm	
Ø INTERNO	SEZIONE	Ø INTERNO	SEZIONE	Ø INTERNO	SEZIONE	Ø INTERNO	SEZIONE
1,15	1,00	5,50	1,50	37,00	1,50	25,50	2,00
1,50	1,00	6,00	1,50	37,50	1,50	26,00	2,00
1,80	1,00	6,50	1,50	38,00	1,50	26,50	2,00
2,00	1,00	7,00	1,50	38,50	1,50	27,00	2,00
2,50	1,00	7,50	1,50	39,00	1,50	27,50	2,00
3,00	1,00	8,00	1,50	39,50	1,50	28,00	2,00
3,50	1,00	8,50	1,50	40,00	1,50	28,50	2,00
4,00	1,00	9,00	1,50	41,00	1,50	29,00	2,00
4,50	1,00	9,50	1,50	42,00	1,50	29,50	2,00
5,00	1,00	10,00	1,50	43,00	1,50	30,00	2,00
5,50	1,00	10,50	1,50	44,00	1,50	30,50	2,00
6,00	1,00	11,00	1,50	45,00	1,50	31,00	2,00
6,50	1,00	11,50	1,50	46,00	1,50	31,50	2,00
7,00	1,00	12,00	1,50	47,00	1,50	32,00	2,00
7,50	1,00	12,50	1,50	48,00	1,50	32,50	2,00
8,00	1,00	13,00	1,50	49,00	1,50	33,00	2,00
8,50	1,00	13,50	1,50	50,00	1,50	33,50	2,00
9,00	1,00	14,00	1,50	2,50	2,00	34,00	2,00
9,50	1,00	14,50	1,50	3,00	2,00	34,50	2,00
10,00	1,00	15,00	1,50	3,50	2,00	35,00	2,00
10,50	1,00	15,50	1,50	4,00	2,00	35,50	2,00
11,00	1,00	16,00	1,50	4,50	2,00	36,00	2,00
11,50	1,00	16,50	1,50	5,00	2,00	36,50	2,00
12,00	1,00	17,00	1,50	5,50	2,00	37,00	2,00
12,50	1,00	17,50	1,50	6,00	2,00	37,50	2,00
13,00	1,00	18,00	1,50	6,50	2,00	38,00	2,00
13,50	1,00	18,50	1,50	7,00	2,00	38,50	2,00
14,00	1,00	19,00	1,50	7,50	2,00	39,00	2,00
14,50	1,00	19,50	1,50	8,00	2,00	39,50	2,00
15,00	1,00	20,00	1,50	8,50	2,00	40,00	2,00
15,50	1,00	20,50	1,50	9,00	2,00	41,00	2,00
16,00	1,00	21,00	1,50	9,50	2,00	42,00	2,00
16,50	1,00	21,50	1,50	10,00	2,00	43,00	2,00
17,00	1,00	22,00	1,50	10,50	2,00	44,00	2,00
17,50	1,00	22,50	1,50	11,00	2,00	45,00	2,00
18,00	1,00	23,00	1,50	11,50	2,00	46,00	2,00
18,50	1,00	23,50	1,50	12,00	2,00	47,00	2,00
19,00	1,00	24,00	1,50	12,50	2,00	48,00	2,00
19,50	1,00	24,50	1,50	13,00	2,00	49,00	2,00
20,00	1,00	25,00	1,50	13,50	2,00	50,00	2,00
20,50	1,00	25,50	1,50	14,00	2,00	51,00	2,00
21,00	1,00	26,00	1,50	14,50	2,00	52,00	2,00
21,50	1,00	26,50	1,50	15,00	2,00	53,00	2,00
22,00	1,00	27,00	1,50	15,50	2,00	54,00	2,00
22,50	1,00	27,50	1,50	16,00	2,00	55,00	2,00
23,00	1,00	28,00	1,50	16,50	2,00	56,00	2,00
23,50	1,00	28,50	1,50	17,00	2,00	57,00	2,00
24,00	1,00	29,00	1,50	17,50	2,00	58,00	2,00
24,50	1,00	29,50	1,50	18,00	2,00	59,00	2,00
25,00	1,00	30,00	1,50	18,50	2,00	60,00	2,00
0,74	1,02	30,50	1,50	19,00	2,00	61,00	2,00
1,78	1,02	31,00	1,50	19,50	2,00	62,00	2,00
1,07	1,27	31,50	1,50	20,00	2,00	63,00	2,00
4,70	1,42	32,00	1,50	20,50	2,00	64,00	2,00
1,85	1,50	32,50	1,50	21,00	2,00	65,00	2,00
2,00	1,50	33,00	1,50	21,50	2,00	66,00	2,00
2,50	1,50	33,50	1,50	22,00	2,00	67,00	2,00
2,80	1,50	34,00	1,50	22,50	2,00	68,00	2,00
3,00	1,50	34,50	1,50	23,00	2,00	69,00	2,00
3,50	1,50	35,00	1,50	23,50	2,00	70,00	2,00
4,00	1,50	35,50	1,50	24,00	2,00	71,00	2,00
4,50	1,50	36,00	1,50	24,50	2,00	72,00	2,00
5,00	1,50	36,50	1,50	25,00	2,00	73,00	2,00

**SERIE METRICA**

**GUARNIZIONI O-RINGS**

**METRIC SIZE**

DIMENSIONI mm		DIMENSIONI mm		DIMENSIONI mm		DIMENSIONI mm	
Ø INTERNO	SEZIONE	Ø INTERNO	SEZIONE	Ø INTERNO	SEZIONE	Ø INTERNO	SEZIONE
74,00	2,00	17,50	2,40	19,20	3,00	45,00	3,00
75,00	2,00	17,60	2,40	19,50	3,00	46,00	3,00
76,00	2,00	18,60	2,40	20,00	3,00	47,00	3,00
77,00	2,00	19,60	2,40	20,50	3,00	48,00	3,00
78,00	2,00	20,50	2,40	21,00	3,00	49,00	3,00
79,00	2,00	21,50	2,40	21,50	3,00	49,50	3,00
80,00	2,00	21,60	2,40	22,00	3,00	50,00	3,00
81,00	2,00	23,50	2,40	22,20	3,00	50,50	3,00
82,00	2,00	24,50	2,40	22,50	3,00	51,00	3,00
83,00	2,00	24,60	2,40	23,00	3,00	52,00	3,00
84,00	2,00	25,00	2,40	23,50	3,00	53,00	3,00
85,00	2,00	27,50	2,40	24,00	3,00	53,09	3,00
86,00	2,00	27,60	2,40	24,20	3,00	54,00	3,00
87,00	2,00	29,60	2,40	24,50	3,00	54,50	3,00
88,00	2,00	31,60	2,40	24,60	3,00	55,00	3,00
89,00	2,00	34,60	2,40	25,00	3,00	56,00	3,00
90,00	2,00	37,60	2,40	25,50	3,00	57,00	3,00
91,00	2,00	39,60	2,40	26,00	3,00	58,00	3,00
92,00	2,00	41,60	2,40	26,20	3,00	59,00	3,00
93,00	2,00	44,60	2,40	26,50	3,00	59,36	3,00
94,00	2,00	47,60	2,40	27,00	3,00	59,50	3,00
95,00	2,00	49,60	2,40	27,50	3,00	60,00	3,00
96,00	2,00	51,60	2,40	28,00	3,00	61,00	3,00
97,00	2,00	54,60	2,40	28,50	3,00	62,00	3,00
98,00	2,00	57,60	2,40	29,00	3,00	63,00	3,00
99,00	2,00	59,60	2,40	29,20	3,00	64,00	3,00
100,00	2,00	61,60	2,40	29,50	3,00	64,50	3,00
3,30	2,40	64,60	2,40	30,00	3,00	65,00	3,00
3,60	2,40	67,60	2,40	30,50	3,00	66,00	3,00
4,30	2,40	69,60	2,40	31,00	3,00	67,00	3,00
4,60	2,40	3,00	3,00	31,50	3,00	68,00	3,00
5,30	2,40	3,50	3,00	32,00	3,00	69,00	3,00
5,50	2,40	4,00	3,00	32,20	3,00	69,50	3,00
5,60	2,40	4,50	3,00	32,50	3,00	70,00	3,00
6,30	2,40	5,00	3,00	33,00	3,00	71,00	3,00
6,60	2,40	5,50	3,00	33,50	3,00	72,00	3,00
7,30	2,40	6,00	3,00	34,00	3,00	73,00	3,00
7,50	2,40	6,50	3,00	34,20	3,00	74,00	3,00
7,60	2,40	7,00	3,00	34,50	3,00	74,50	3,00
8,30	2,40	7,50	3,00	35,00	3,00	75,00	3,00
8,60	2,40	8,00	3,00	35,50	3,00	76,00	3,00
9,30	2,40	8,50	3,00	36,00	3,00	77,00	3,00
9,60	2,40	9,00	3,00	36,20	3,00	78,00	3,00
10,30	2,40	9,50	3,00	36,50	3,00	79,00	3,00
10,50	2,40	10,00	3,00	37,00	3,00	79,50	3,00
10,60	2,40	10,50	3,00	37,47	3,00	80,00	3,00
11,30	2,40	11,00	3,00	37,50	3,00	81,00	3,00
11,50	2,40	11,50	3,00	38,00	3,00	82,00	3,00
11,60	2,40	12,00	3,00	38,50	3,00	83,00	3,00
12,30	2,40	12,50	3,00	39,00	3,00	84,00	3,00
12,60	2,40	13,00	3,00	39,20	3,00	84,50	3,00
13,30	2,40	13,50	3,00	39,50	3,00	85,00	3,00
13,50	2,40	14,00	3,00	40,00	3,00	86,00	3,00
13,60	2,40	14,50	3,00	41,00	3,00	87,00	3,00
14,30	2,40	15,00	3,00	41,50	3,00	88,00	3,00
14,50	2,40	15,50	3,00	42,00	3,00	89,00	3,00
14,60	2,40	16,00	3,00	42,20	3,00	89,50	3,00
15,30	2,40	16,50	3,00	42,50	3,00	90,00	3,00
15,50	2,40	17,00	3,00	43,00	3,00	91,00	3,00
15,60	2,40	17,50	3,00	43,69	3,00	92,00	3,00
16,30	2,40	18,00	3,00	44,00	3,00	93,00	3,00
16,60	2,40	18,50	3,00	44,20	3,00	94,00	3,00
17,30	2,40	19,00	3,00	44,50	3,00	94,50	3,00

**SERIE METRICA****GUARNIZIONI O-RINGS****METRIC SIZE**

DIMENSIONI mm		DIMENSIONI mm		DIMENSIONI mm		DIMENSIONI mm	
Ø INTERNO	SEZIONE	Ø INTERNO	SEZIONE	Ø INTERNO	SEZIONE	Ø INTERNO	SEZIONE
95,00	3,00	45,00	4,00	93,00	4,00	104,10	5,70
96,00	3,00	46,00	4,00	94,00	4,00	104,30	5,70
97,00	3,00	47,00	4,00	95,00	4,00	109,00	5,70
98,00	3,00	48,00	4,00	96,00	4,00	109,10	5,70
99,00	3,00	49,00	4,00	97,00	4,00	109,30	5,70
99,50	3,00	50,00	4,00	98,00	4,00	114,00	5,70
100,00	3,00	51,00	4,00	99,00	4,00	114,30	5,70
4,00	4,00	52,00	4,00	100,00	4,00	119,00	5,70
5,00	4,00	53,00	4,00	44,20	5,70	119,30	5,70
6,00	4,00	54,00	4,00	44,30	5,70	124,00	5,70
7,00	4,00	55,00	4,00	45,30	5,70	124,30	5,70
8,00	4,00	56,00	4,00	49,20	5,70	129,30	5,70
9,00	4,00	57,00	4,00	49,30	5,70	134,30	5,70
10,00	4,00	58,00	4,00	52,30	5,70	139,30	5,70
11,00	4,00	59,00	4,00	52,50	5,70	144,30	5,70
12,00	4,00	60,00	4,00	54,20	5,70	149,30	5,70
13,00	4,00	61,00	4,00	54,30	5,70	154,30	5,70
14,00	4,00	62,00	4,00	55,30	5,70	159,30	5,70
15,00	4,00	63,00	4,00	59,20	5,70	164,30	5,70
16,00	4,00	64,00	4,00	59,30	5,70	169,30	5,70
17,00	4,00	65,00	4,00	59,70	5,70	174,30	5,70
18,00	4,00	66,00	4,00	62,00	5,70	179,30	5,70
19,00	4,00	67,00	4,00	62,30	5,70	184,30	5,70
20,00	4,00	68,00	4,00	64,00	5,70	189,30	5,70
21,00	4,00	69,00	4,00	64,20	5,70	194,30	5,70
22,00	4,00	70,00	4,00	64,30	5,70	199,30	5,70
23,00	4,00	71,00	4,00	69,00	5,70	209,30	5,70
24,00	4,00	72,00	4,00	69,20	5,70	219,30	5,70
25,00	4,00	73,00	4,00	69,30	5,70	229,30	5,70
26,00	4,00	74,00	4,00	74,00	5,70	239,30	5,70
27,00	4,00	75,00	4,00	74,20	5,70	249,30	5,70
28,00	4,00	76,00	4,00	74,30	5,70	259,30	5,70
29,00	4,00	77,00	4,00	79,00	5,70	269,30	5,70
30,00	4,00	78,00	4,00	79,20	5,70	279,30	5,70
31,00	4,00	79,00	4,00	79,30	5,70	289,30	5,70
32,00	4,00	80,00	4,00	84,00	5,70	299,30	5,70
33,00	4,00	81,00	4,00	84,10	5,70	319,30	5,70
34,00	4,00	82,00	4,00	84,30	5,70	329,30	5,70
35,00	4,00	83,00	4,00	89,00	5,70	339,30	5,70
36,00	4,00	84,00	4,00	89,10	5,70	359,30	5,70
37,00	4,00	85,00	4,00	89,30	5,70	379,30	5,70
38,00	4,00	86,00	4,00	94,00	5,70	399,30	5,70
39,00	4,00	87,00	4,00	94,10	5,70	419,30	5,70
40,00	4,00	88,00	4,00	94,30	5,70	439,30	5,70
41,00	4,00	89,00	4,00	99,00	5,70	459,30	5,70
42,00	4,00	90,00	4,00	99,10	5,70	479,30	5,70
43,00	4,00	91,00	4,00	99,30	5,70	499,30	5,70
44,00	4,00	92,00	4,00	104,00	5,70		

### **CORDA CALIBRATA NBR 70 SHORE**

<b>Ø mm</b>	<b>Peso gr/mt</b>	<b>Ø mm</b>	<b>Peso gr/mt</b>	<b>Ø mm</b>	<b>Peso gr/mt</b>	<b>Ø mm</b>	<b>Peso gr/mt</b>
1,78	3,50	5,00	25,00	10,00	100,00	17,00	289,00
2,00	4,00	5,34	29,00	11,00	121,00	18,00	324,00
2,62	7,00	6,00	29,00	12,00	144,00	19,00	361,00
3,00	9,00	6,35	40,50	13,00	169,00	20,00	400,00
3,20	10,50	7,00	49,00	14,00	196,00		
3,53	12,50	8,00	64,00	15,00	225,00		
4,00	16,00	9,00	81,00	16,00	256,00		

### **CORDA CALIBRATA VITON® 75 SHORE**

<b>Ø mm</b>	<b>Peso gr/mt</b>	<b>Ø mm</b>	<b>Peso gr/mt</b>	<b>Ø mm</b>	<b>Peso gr/mt</b>	<b>Ø mm</b>	<b>Peso gr/mt</b>
1,78	5,00	3,53	18,00	6,35	59,00	11,00	176,00
2,00	6,00	4,00	24,00	7,00	71,00	12,00	210,00
2,62	10,00	5,00	36,00	8,00	93,00		
3,00	13,00	5,36	42,00	9,00	118,00		
3,20	15,00	6,00	53,00	10,00	145,00		

### **DISPONIAMO INOLTRE DI:**

GUARNIZIONI A LABBRO  
ANELLI V-RINGS  
ANELLI DI TENUTA PER ALBERI ROTANTI  
ANELLI RASCHIATORI  
ANELLI ANTIESTRUSIONE IN PTFE  
RONDELLE AUTOCENTRANTI BONDED SEALS  
GUARNIZIONI STAMPATE A DISEGNO  
GUARNIZIONI TRANCIATE A DISEGNO



**Quality Lav - Via Montello, 6 - 20822 SEVESO (MB)**  
**Tel.+39 0362 551838 - Fax +39 0362 604609**  
**P.I. 04906520962**  
**Web: [www.qualitylav.it](http://www.qualitylav.it) - e-Mail: [info@qualitylav.it](mailto:info@qualitylav.it)**